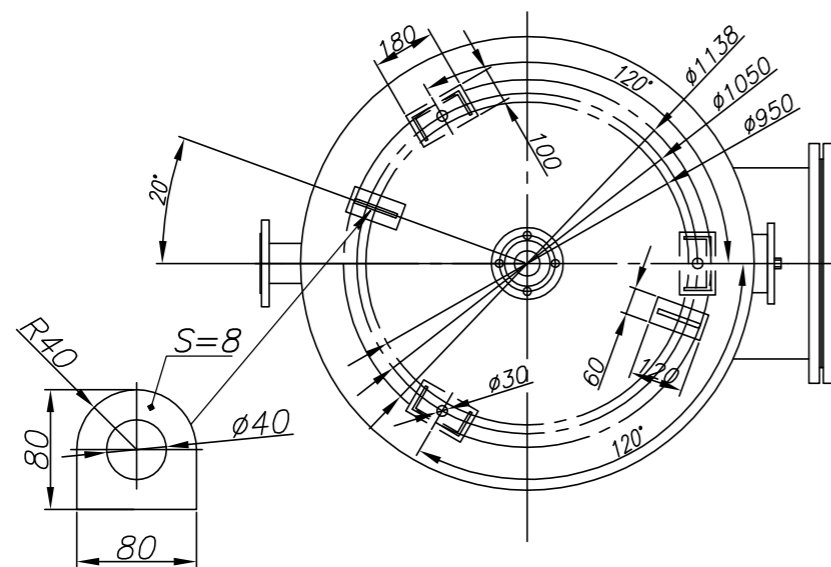
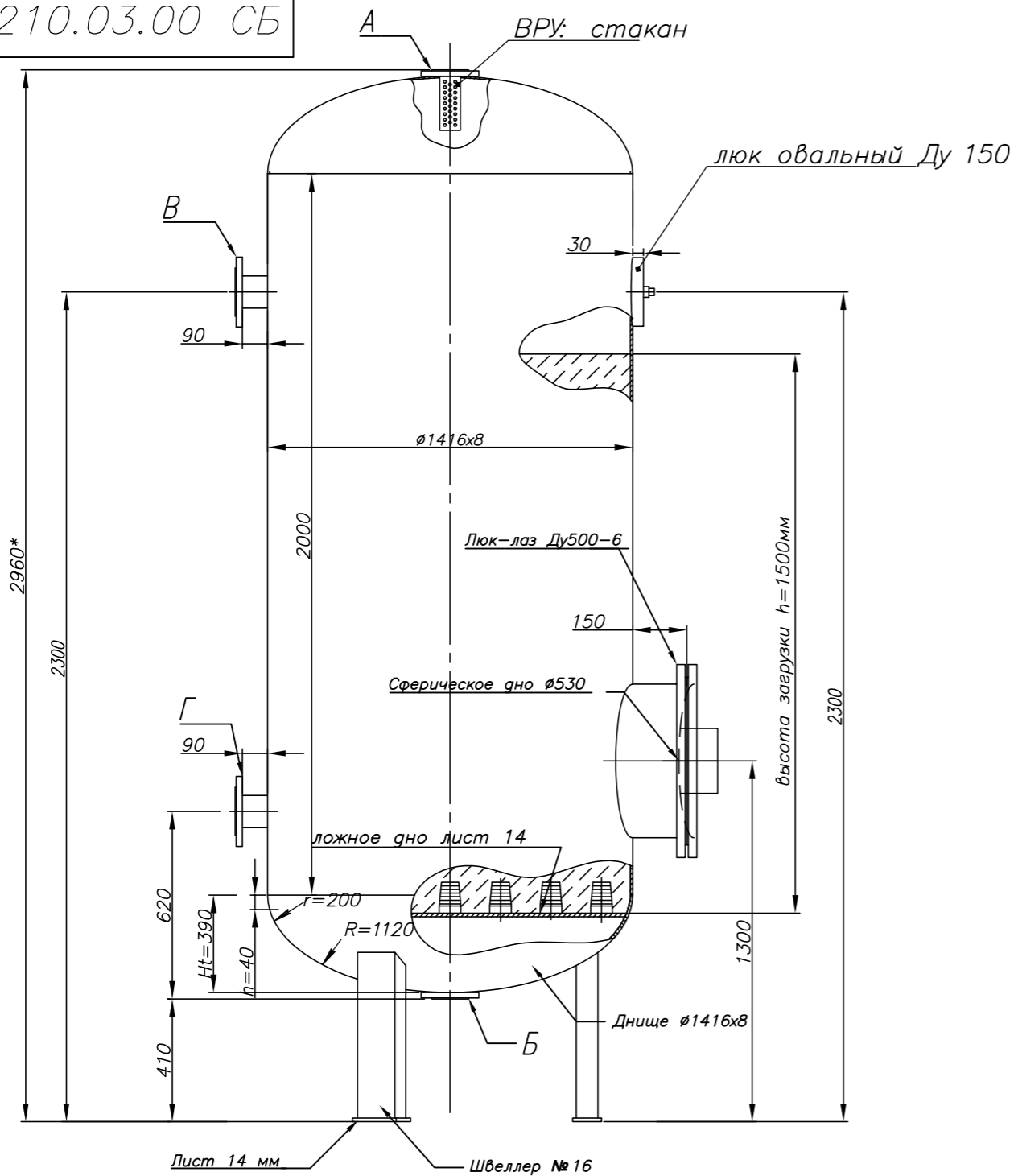


ПКБ 210.03.00 СБ



Технические характеристики

| | |
|--|------|
| Производительность, м ³ /ч | 92 |
| Давление рабочее, МПа | 0.6 |
| Давление при гидр.испытаниях, МПа | 0.9 |
| Температура °С, не более | |
| НРУ пластик | 40 |
| НРУ нержавеющая сталь | 90 |
| Вместимость корпуса, м ³ | 3.4 |
| Объем фильтрующей загрузки, м ³ | 2.3 |
| Масса засыпного материала, т | |
| Катионит | 1.63 |
| Сульфуголь | 1.55 |

Экспликация штуцеров, муфт

| Обозначение | Назначение штуцеров, муфт | Ду, мм |
|-------------|---------------------------|--------|
| А | Подвод исходной воды | 100 |
| Б | Отвод обработанной воды | 100 |
| В | Гиорозагрузка | 80 |
| Г | Гидровыгрузка | 80 |

- Строповые серьги условно не показаны
- ВРУ и НРУ показаны условно и могут быть изменены по инициативе заказчика
- Варианты устанавливаемых колпачков для НРУ ложное дно:
 - пластиковые К-500 1/2" - 120 шт.
 - нержавеющие ПКБ53-0.2-0.87-1/2"В - 90 шт.
 - ПКБ70-0.2-1.8-3/4"В - 40 шт.
- Материальное исполнение фильтра - ст3сп5
Возможно изготовление фильтра из нерж. стали, а также из углеродистой стали с АКЗ

ПКБ 210.03.00 СБ

| | | | | Лит. | Масса | Масштаб |
|-----------|-----------|----------|-------|------|-----------------|---------|
| Изм. | Лист | № докум. | Попр. | Дата | | |
| Разраб. | Парамонов | | | | 1665кг | 1:20 |
| Пров. | Аврам | | | | | |
| Т. контр. | Козийчук | | | | Лист | Листов |
| Н. контр. | | | | | 000 "ПК Бойлер" | |
| Утв. | Якименко | | | | | |